

## a settori 30°

Cod. 10124

Attacco a vite femm. <i>Fem. connection screw</i> Raccord fileté fem. <i>Conexión con tornillo fem.</i> Anschluss mit Schraubenmutter		Inch	1 1/4
Peso netto <i>Net weight</i>	Cod. 10124 Kg	1,280	
Poids net <i>Peso neto</i>	Cod. 10125 Kg	1,120	
Net gewicht			
Dim. imb. per 10 irrigatori <i>Size/pack. for 10 rainguns</i> Dim./emb pour 10 arros. <i>Dim./emb. para 10 aspers.</i> Verpackungsmaße für 10 Wasserbestäuber		cm	57x28x26



## circolare 30°

Cod. 10125



Irrigatore di media portata disponibile in due versioni, circolare e a settori regolabili. E' dotato di ugelli intercambiabili e di un rompigetto a penetrazione regolabile, che assicura una precipitazione fine e uniformemente distribuita. Tra le sue caratteristiche spiccano in particolare la grande semplicità dei meccanismi e la straordinaria versatilità d'impiego. E' adatto per qualsiasi tipo di impianto e si presta per terreni di qualsiasi natura ed estensione.

Sprinkler of medium discharge available in two patterns, one for complete and one for partial circle operation. It is equipped with different interchangeable nozzles and an adjustable jet-breaker providing an uniform distribution of water all over the irrigated area. The great simplicity and the large versatility are amongst its main features; in fact, it can be applied to all kinds of land and cultivation.

Arroseur à débit moyen, fabriqué en deux modèles, circulaire et à secteur. Il est fourni de buses interchangeables et d'un brise-jet réglable qui assure une pluie très fine et régulière sur toute la surface arrosée. Très importantes parmi ses caractéristiques sont la rationalité des mécanismes et la versatilité d'emploi.

Aspersor de media capacidad con funcionamiento circular y con sectores a regulación.

Está provisto de toberas intercambiables y de un quebrachorro con regulación de penetración, que asegura una precipitación sutil y uniformemente distribuida.

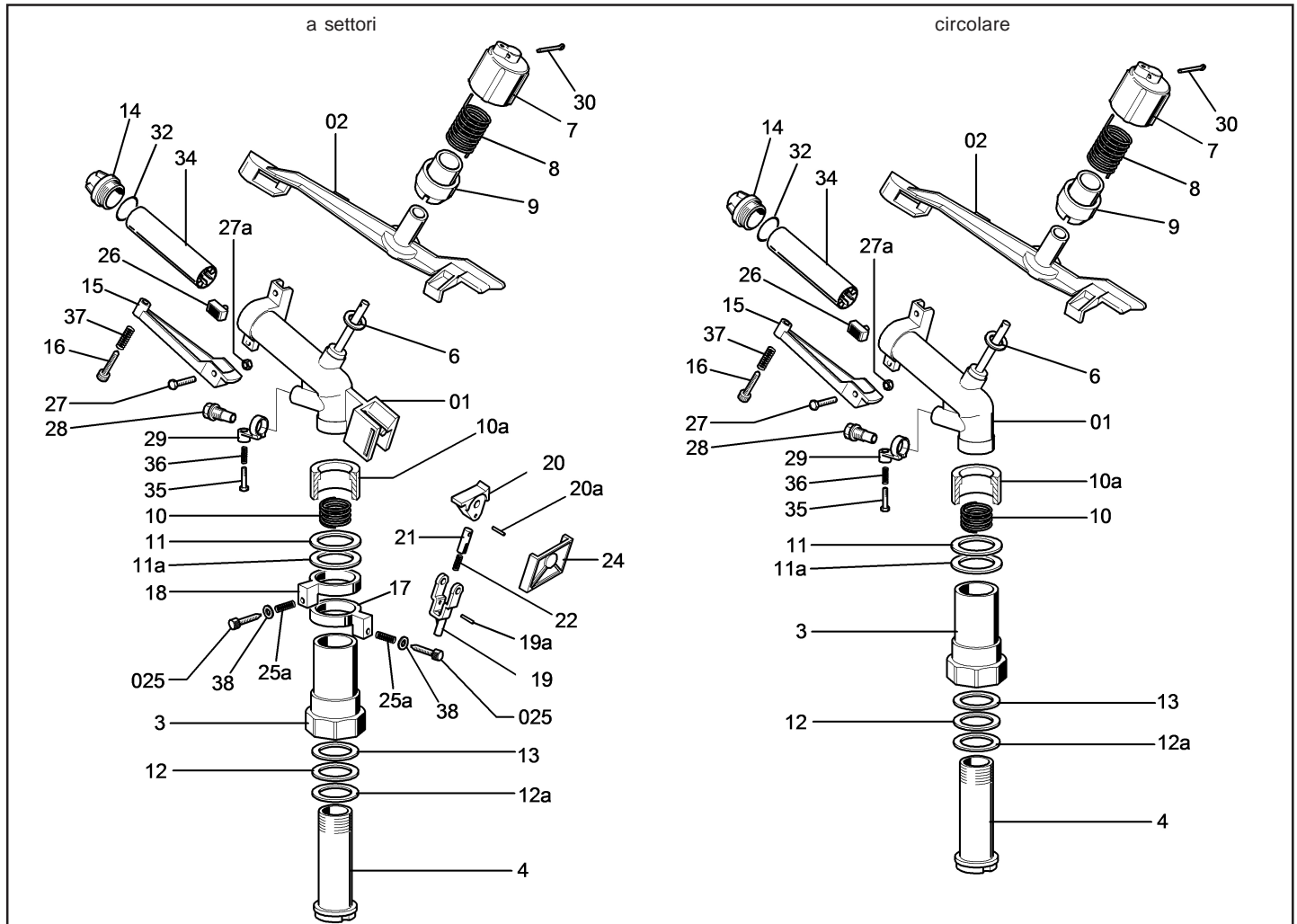
Entre sus características sobresalen especialmente la gran simplicidad de los mecanismos y la extraordinaria versatilidad de empleo. Es apto para cualquier tipo de instalación y se conviene para tierras de cualquier naturaleza y extensión.

Beregner mit mittlerer Tragweite in Sektor oder Kreisbeschreibender Ausführung erhältlich.

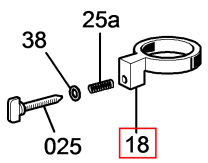
Er hat einen speziellen regulierbaren Strahlbrecher. Ist für jede Anlage und für jedes Feld verwendbar.

BOCCAGLI DISPONIBILI - AVAILABLE NOZZLES - BUSES DISPONIBLE - TOBERAS DISPONIBLE - DÜSEN SIND VERFÜGBAR  
Ø 7 ÷ 16 mm

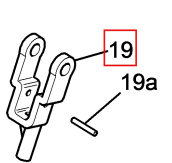
U	P	G	Q	○ Dati relativi ad 1 irrigatore <i>Values for a single sprinkler</i> Données pour 1 arros. tout seul <i>Datos para cada rociador</i> technische Daten für Einzelberegner			□ Disposizione in quadrato <i>Square pattern</i> Arroseur en carré <i>Aspersores en cuadrado</i> Quadratische Disposition			△ Disposizione in triangolo <i>Triangular pattern</i> Arroseur en triangle <i>Aspersores en triángulo</i> Rechteckposition			
				S Superficie irrigata <i>Irrigated area</i> Surface arrosée <i>Superficie irrigada</i> Beregnete Fläche		I Intensità oraria <i>Rainfall per hour</i> Pluviométrie horaire <i>Intensidad horaira</i> Wassermenge pro Stunde	D Distanza irrigatori sull'ala piovana <i>Distance of the sprinklers on the pipeline</i> Distance des arroseurs sur la conduite de pluie <i>Distancia de los aspersores sobre el ala de lluvia</i> max. Distanz zwischen den Beregnern auf einem Rohr	S Superficie irrigata <i>Irrigated area</i> Surface arrosée <i>Superficie irrigada</i> Beregnete Fläche	I Intensità oraria <i>Rainfall per hour</i> Pluviométrie horaire <i>Intensidad horaira</i> Wassermenge pro Stunde	D Distanza irrigatori sull'ala piovana <i>Distance of the sprinklers on the pipeline</i> Distance des arroseurs sur la conduite de pluie <i>Distancia de los aspersores sobre el ala de lluvia</i> max. Distanz zwischen den Beregnern auf einem Rohr	D <sub>1</sub> Distanza fra 2 ali piovane contigue <i>Distance between 2 contiguous pipelines</i> Distance entre 2 conduites de pluie <i>Distancia entre 2 alas de lluvia contiguas</i> max. Distanz zwischen zwei nebeneinander liegenden Röhren	S Superficie irrigata <i>Irrigated area</i> Surface arrosée <i>Superficie irrigada</i> Beregnete Fläche	I Intensità oraria <i>Rainfall per hour</i> Pluviométrie horaire <i>Intensidad horaira</i> Wassermenge pro Stunde
				mm	atm	m	l/m	m <sup>2</sup> /h	m <sup>2</sup>	mm/h	m	m <sup>2</sup>	mm/h
8	1,5	16,5	62	3,7	855	4,3	23	529	7,0	28	24	672	5,5
	2,0	17,5	71	4,2	962	4,4	24	576	7,3	30	26	780	5,4
	3,0	19,5	87	5,2	1194	4,3	27	729	7,1	33	29	957	5,4
	4,0	21	100	6,0	1384	4,3	29	841	7,1	36	31	1116	5,4
9	1,5	17	76	4,5	908	4,9	24	576	7,8	29	25	725	6,2
	2,0	18	88	5,3	1017	5,2	25	625	8,5	31	27	837	6,3
	3,0	20	107	6,4	1256	5,0	28	784	8,2	34	30	1020	6,3
	4,0	21,5	124	7,4	1451	5,0	30	900	8,2	37	32	1184	6,2
10	2,0	19	106	6,4	1134	5,6	26	676	9,5	32	28	896	7,1
	3,0	21	130	7,8	1384	5,6	29	841	9,3	36	31	1116	7,0
	4,0	22,5	151	9,0	1590	5,7	32	1024	8,8	39	34	1326	6,8
	5,0	23,5	170	10,2	1734	5,9	33	1089	9,3	40	35	1400	7,3
12	2,0	21	149	8,9	1384	6,4	29	841	10,6	36	31	1116	8,0
	3,0	23,5	182	10,9	1734	6,3	33	1089	10,0	40	35	1400	7,8
	4,0	26	211	12,6	2123	5,9	36	1296	9,7	44	39	1716	7,3
	5,0	28	236	14,2	2461	5,8	39	1521	9,3	48	42	2016	7,0
14	2,0	22,5	197	11,8	1590	7,4	32	1024	11,5	39	34	1326	8,9
	3,0	24	241	14,4	1809	7,9	33	1089	13,2	41	36	1476	9,7
	4,0	27	278	16,7	2289	7,2	38	1444	11,6	46	40	1840	9,1
	5,0	29	311	18,6	2640	7,0	40	1600	11,6	50	43	2150	8,6



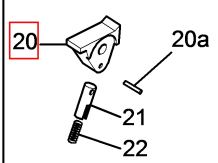
Pos.018 - Cod.10109



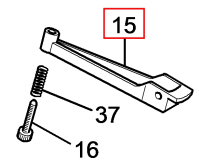
Pos.019 - Cod.10201



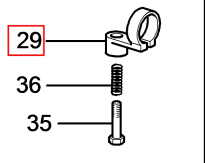
Pos.020 - Cod.10202



Pos.015 - Cod.10108



Pos.029 - Cod.10105



**a settori**

CODICE	N. PZ.	N. DIS.	DENOMINAZIONE	MATER.
30344	1	3	Corpo esterno	ottone
30345	1	4	Corpo interno	ottone
30347	1	6	Rondella battuta al braccio	teflon
30348	1	7	Cappello coprimolla	nylon
30349	1	8	Molla braccio	acc. inox
30350	1	9	Portamolla braccio	nylon
30300	1	10	Molla frizione	acc. inox
30351	1	10a	Coprimolla frizione	nylon
30352	1	11	Rondella di battuta molla	delrin
30354	1	11a	Rondella 37.5x30.2x2	teflon
30354	1	12	Rondella 37.5x30.2x2	teflon
30355	1	12a	Rondella 37.5x30.2x1.5	wulkolan
30356	1	13	Rondella 37.5x30.2x2	gomma
30357	3	14	Boccaglio principale	nylon
30358	1	15	Rompigetto superiore	nylon
30359	1	16	Registro rompigetto superiore	ottone
30360	1	17	Anello di fermo	nylon
30360	1	18	Anello di fermo	nylon
30702	1	19	Leva a scatto	nylon
30363	1	19a	Spina per leva scatto Ø 2x16.5	ottone
30703	1	20	Leva a battente	nylon
30322	1	20a	Spina p. leva battente Ø 2x14.6	ottone
30704	1	21	Leva custodia molla	nylon
30366	1	22	Molla scatto	acc. inox
30368	1	24	Quarcella lato scatto	nylon
30325	2	25a	Molle alla vite di fermo	acc. inox
30369	1	26	Pastiglia battente braccio	nylon
30370	1	27	Vite fissaggio rompigetto M5x22 TE	ferro
30321	1	27a	Dado rompigetto Block M5	ferro
30280	1	28	Boccaglio secondario	nylon
30339	1	29	Collarino secondario	nylon
30371	1	30	Copiglia cappello Ø 3x25	acc. inox
30372	1	32	Guarnizione boccaglio	gomma
30373	1	34	Raddrizzatore	nylon
30336	1	35	Registro rompigetto inferiore	ottone
30337	1	36	Molla rompigetto inferiore	acc. inox
30374	1	37	Molla rompigetto superiore	acc. inox
3010183	2	38	Rondelle	alluminio

**circolare**

CODICE	N. PZ.	N. DIS.	DENOMINAZIONE	MATER.
30344	1	3	Corpo esterno	ottone
30345	1	4	Corpo interno	ottone
30347	1	6	Rondella battuta al braccio	teflon
30348	1	7	Cappello coprimolla	nylon
30349	1	8	Molla movimento braccio	acc. inox
30350	1	9	Portamolla braccio	nylon
30300	1	10	Molla frizione	acc. inox
30351	1	10a	Coprimolla frizione	nylon
30352	1	11	Rondella di battuta molla	delrin
30354	1	11a	Rondella 37.5x30.2x2	teflon
30354	1	12	Rondella 37.5x30.2x2	teflon
30355	1	12a	Rondella 37.5x30.2x1.5	wulkolan
30356	1	13	Rondella 37.5x30.2x2	gomma
30357	3	14	Boccaglio principale	nylon
30358	1	15	Rompigetto superiore	nylon
30359	1	16	Registro rompigetto superiore	ottone
30369	1	26	Pastiglia battente braccio	nylon
30370	1	27	Vite fissaggio rompigetto M5x22	ferro
30321	1	27a	Vite fissaggio rompigetto M5x22	ferro
30280	1	28	Boccaglio secondario	nylon
30339	1	29	Collarino secondario	nylon
30371	1	30	Copiglia cappello	acc. inox
30372	1	32	Guarnizione boccaglio	gomma
30373	1	34	Raddrizzatore	nylon
30336	1	35	Registro rompigetto inferiore	ottone
30337	1	36	Molla rompigetto inferiore	acc. inox
30374	1	37	Molla rompigetto superiore	acc. inox

CODICE	N. PZ.	N. DIS.	DENOMINAZIONE	MATER.
10203	1	01	Carter	
10243	1	02	Braccio	
10105	1	029	Collarino completo	
10108	1	015	Rompigetto completo	
10109	2	018	Anello completo	

10200	1	01	Carter	
10243	1	02	Braccio	
10201	1	019	Leva scatto	
10202	1	020	Leva battente scatto	
10429	2	025	Viti di fermo inversione	